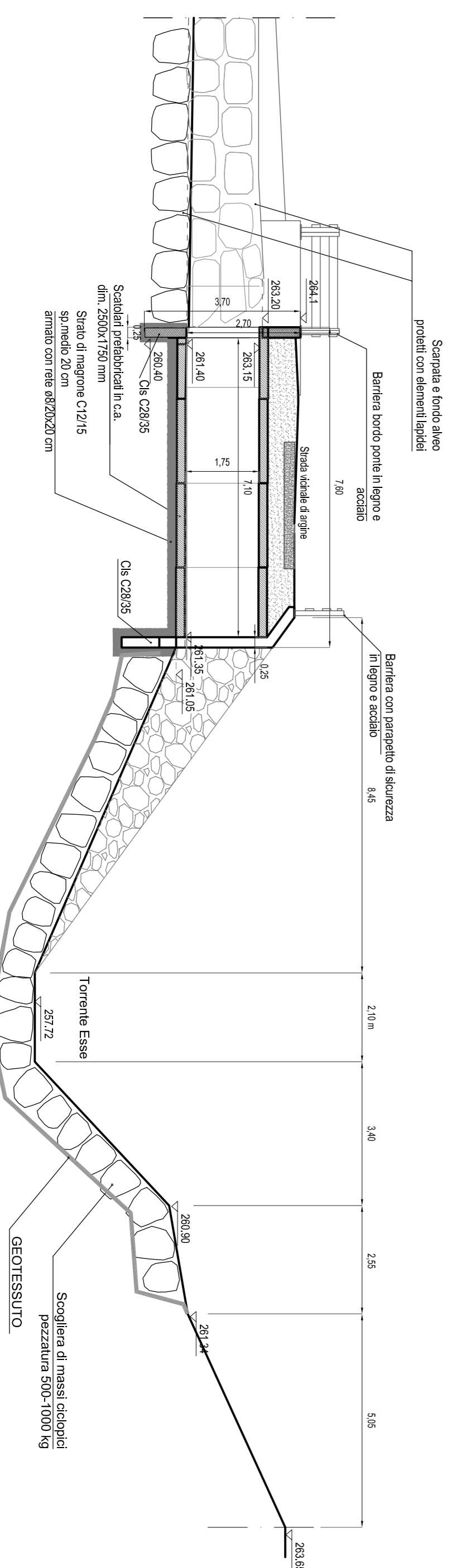
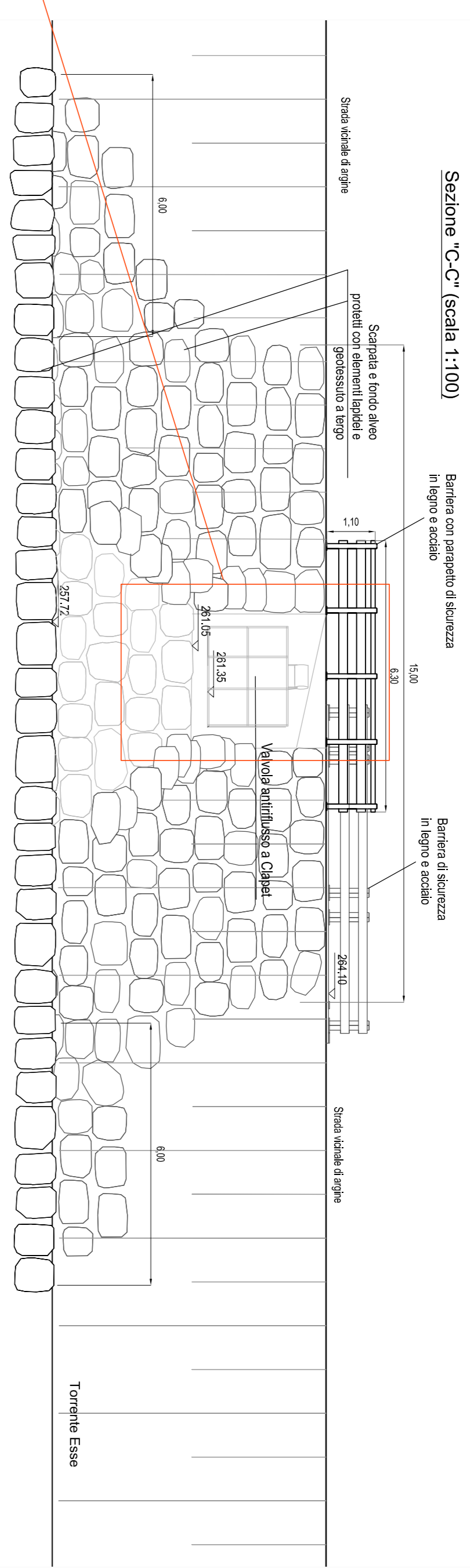


Gli elementi lapidei sono posti in opera "in top" e conseguire la dissipazione energetica del flusso
Rivestimento alvoo con scogliera, sezione tipo

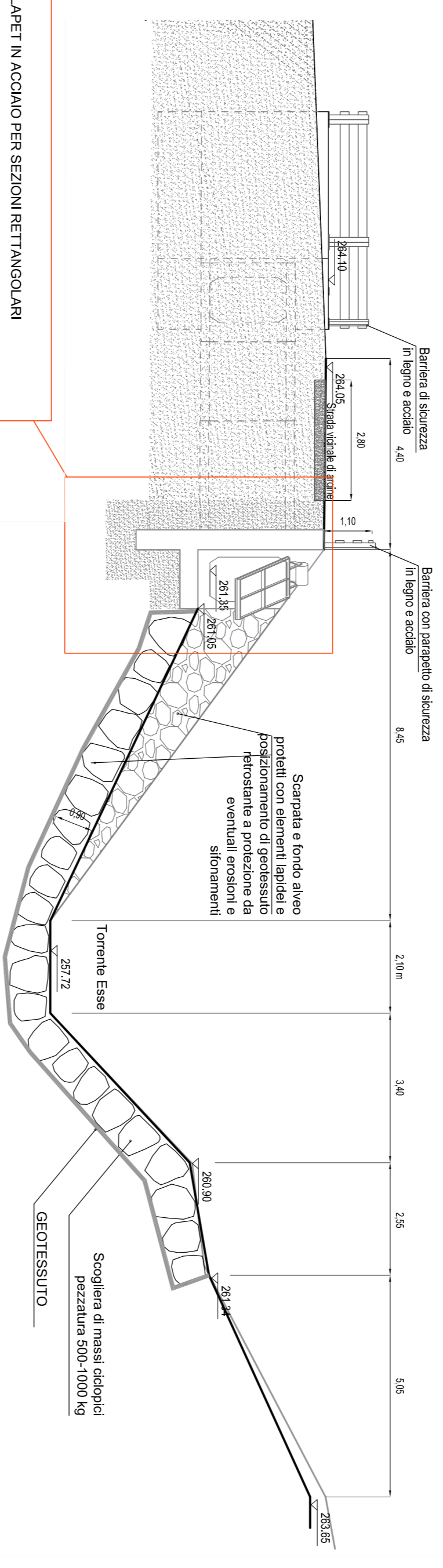
Sezione "A-A" (scala 1:100)



Sezione "C-C" (scala 1:100)



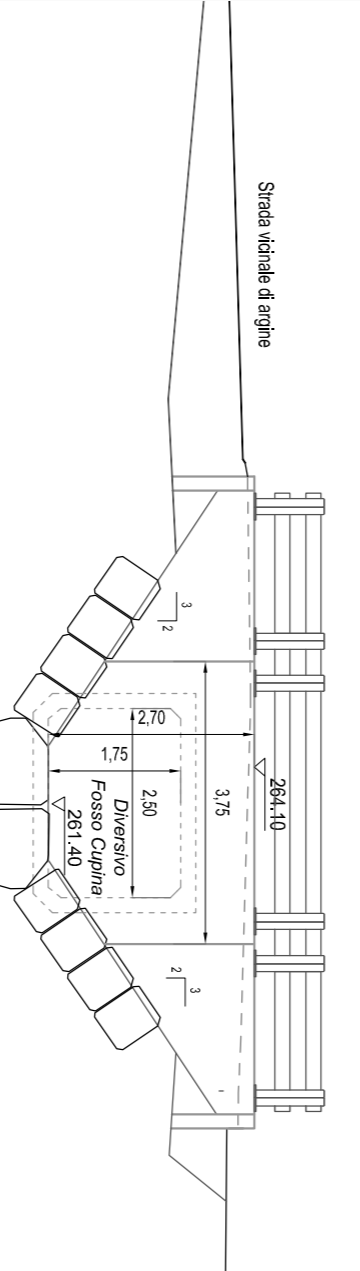
Sezione "B-B" (scala 1:100)



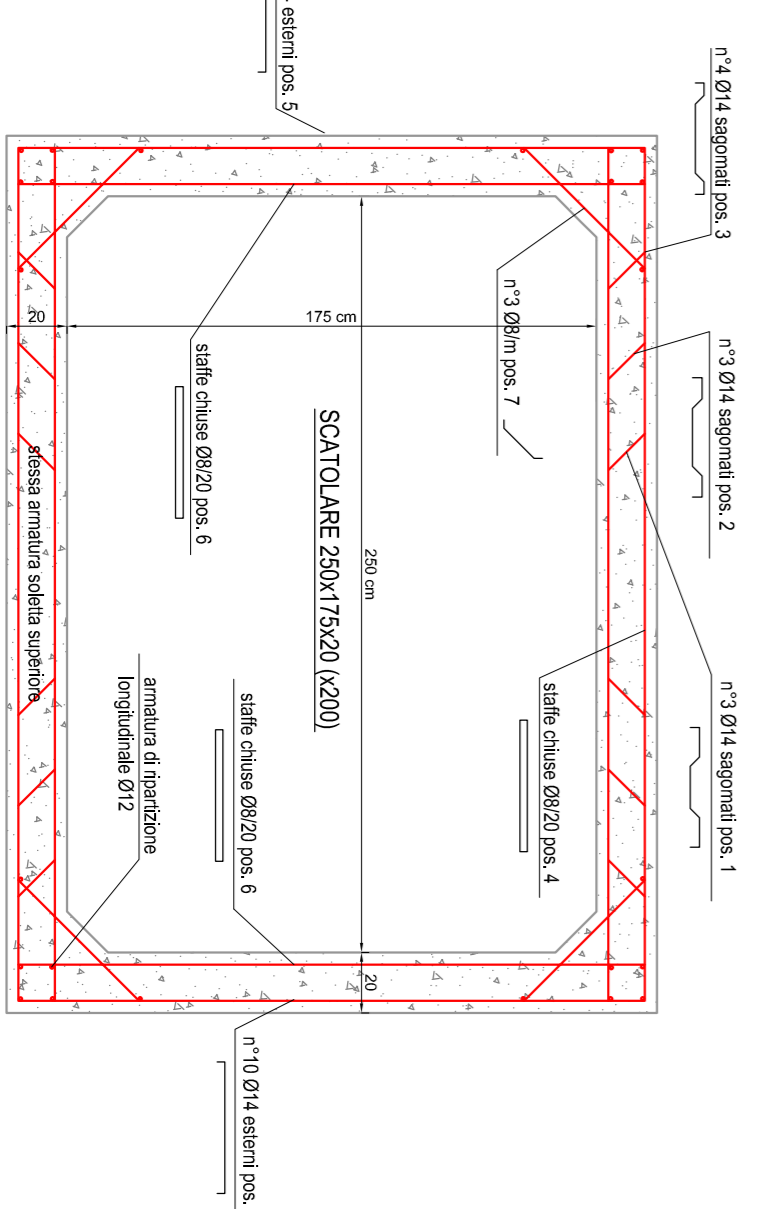
CLAPET IN ACCIAIO PER SEZIONI RETTANGOLARI
All'uscita dello scatorolare è predisposta una valvola a clapet in acciaio inox AISI 304 a sezione rettangolare (dimensioni in EPDM sul quadro IRI). Il liallo ha struttura autoportante per fissaggio a muro con tasselli chimici o zanche per rifilaggio a muro.
ref. Scatolare tipo a lato - immagine estratta dal Catalogo Euronova International S.r.l.s

N.B.: INVESTIMENTI CON SCELGERA DA ESEGUIRSI ALL'INTERNO DEL LAVORO DI SEGNARE IL POSIZIONAMENTO DI GEOTESSUTO RETROSTRANTE A PROTEZIONE DA EVENTUALI EROSIONI E SIFONAMENTI

Sezione "D-D" (scala 1:100)



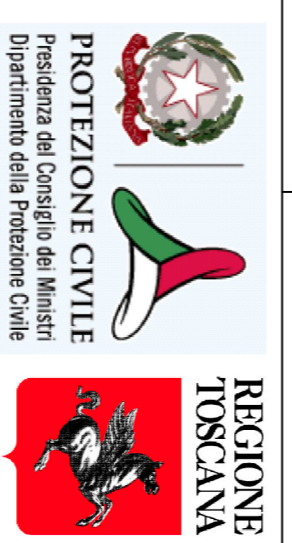
SEZIONE TIPO E ARMATURA SCATOROLARE PREFABBRICATO
(scala 1:25)



CONSORZIO 2 ALTO VALDARNO
Via E. Rossi n. 2/L - Arezzo (AR)
tel. 0575 19002 - mail. consorzio2altovaldarno@chaltovaldarno.it

COMUNE DI
MONTE SAN SAVINO

PROGETTO ESECUTIVO
RIASSETTO IDRAULICO DEL FOSSO CUPINA E LICCIA
A MONTESAN SAVINO (AR)
CODICE INTERVENTO N. D2019EAR0007



NUMERO ELABORATO	6	TITOLO ELABORATO:	PARTICOLARE RESTITUZIONE NEL T. ESSE
NOME FILE	6_TAV-ESSE	RESPONSABILE DEL PROCEDIMENTO	Dot. Geol. Michele Gobhini
PROGETTISTA:	Dot. Ing. CARLO SCHIATTI Via Piccini 150, 52100 Arezzo Tel. 0575323668 E-MAIL: schiatti@quesarIngegneria.it	COLLABORATORI:	Ing. SILVIA CECCONI, Ing. DANIELA CLERICI
DATA	20 LUGLIO 2022		
NUM. REV.	01		